

۳۱. کدام یک از پدیده‌های زیر شبیه وارد کردن نیروی زیاد به پوسته‌ی تخم‌مرغ است؟

- (۱) مواد خمیرکره هنگام حرکت مواد مذاب  
(۲) چوب تازه و نرم در برابر نیرو  
(۳) هسته‌ی خارجی هنگام عبور امواج لرزه‌ای  
(۴) سنگ‌های پوسته، هنگام وقوع زمین‌لرزه

۳۲. کدام یک، از فواید آتش‌فشان‌ها نیست؟

- (۱) تشکیل دریاچه  
(۲) تشکیل خاک حاصل‌خیز  
(۳) توسعه‌ی گردشگری  
(۴) ایجاد سونامی

۳۳. نیروی مقاومت هوا در کدام شرایط به یک پرنده‌ی در حال پرواز کم‌تر وارد می‌شود؟

- (۱) ارتفاع زیاد از سطح زمین، هوای گرم  
(۲) ارتفاع زیاد از سطح زمین، هوای سرد  
(۳) ارتفاع کم از سطح زمین، هوای گرم  
(۴) ارتفاع کم از سطح زمین، هوای سرد

۳۴. گوی‌هایی توپُر و هم‌اندازه از جنس مس و چوب را از یک ارتفاع مشخص درون دو لیوان آب کاملاً مشابه رها می‌کنیم.

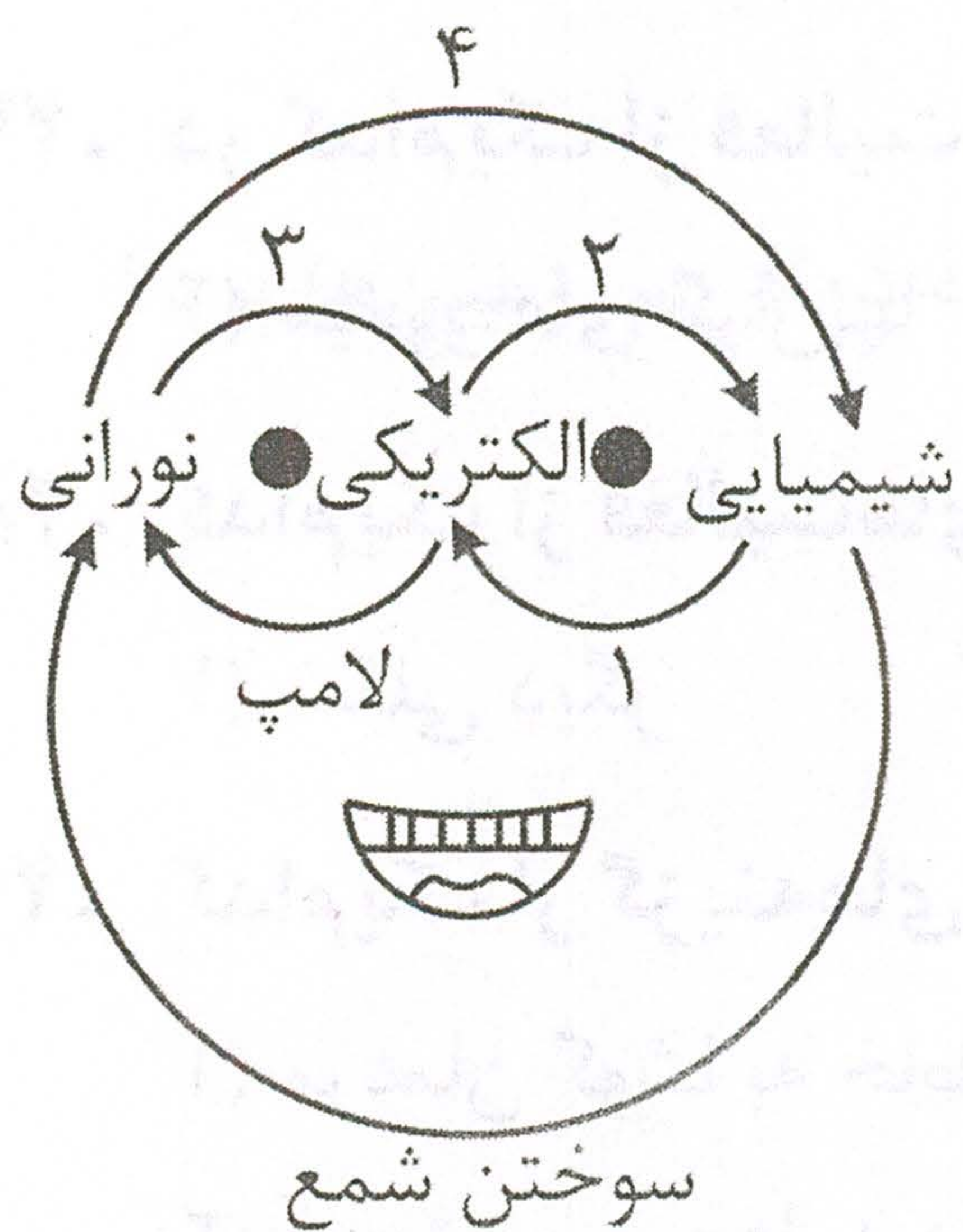
در کدام گزینه آب خارج شده از لیوان‌ها جرم بیش‌تری دارد؟

- (۱) گوی مسی از ارتفاع دو متری رها شود.  
(۲) گوی مسی از ارتفاع یک متری رها شود.  
(۳) گوی چوبی از ارتفاع دو متری رها شود.  
(۴) گوی چوبی از ارتفاع یک متری رها شود.

۳۵. با توجه به تصویر کشیده شده‌ی زیر، به نظر شما وسیله‌ها یا موجوداتی که می‌توانند به ترتیب روی فلش‌های ۱، ۲، ۳ و ۴

نوشته شوند، در کدام گزینه به درستی بیان شده است؟

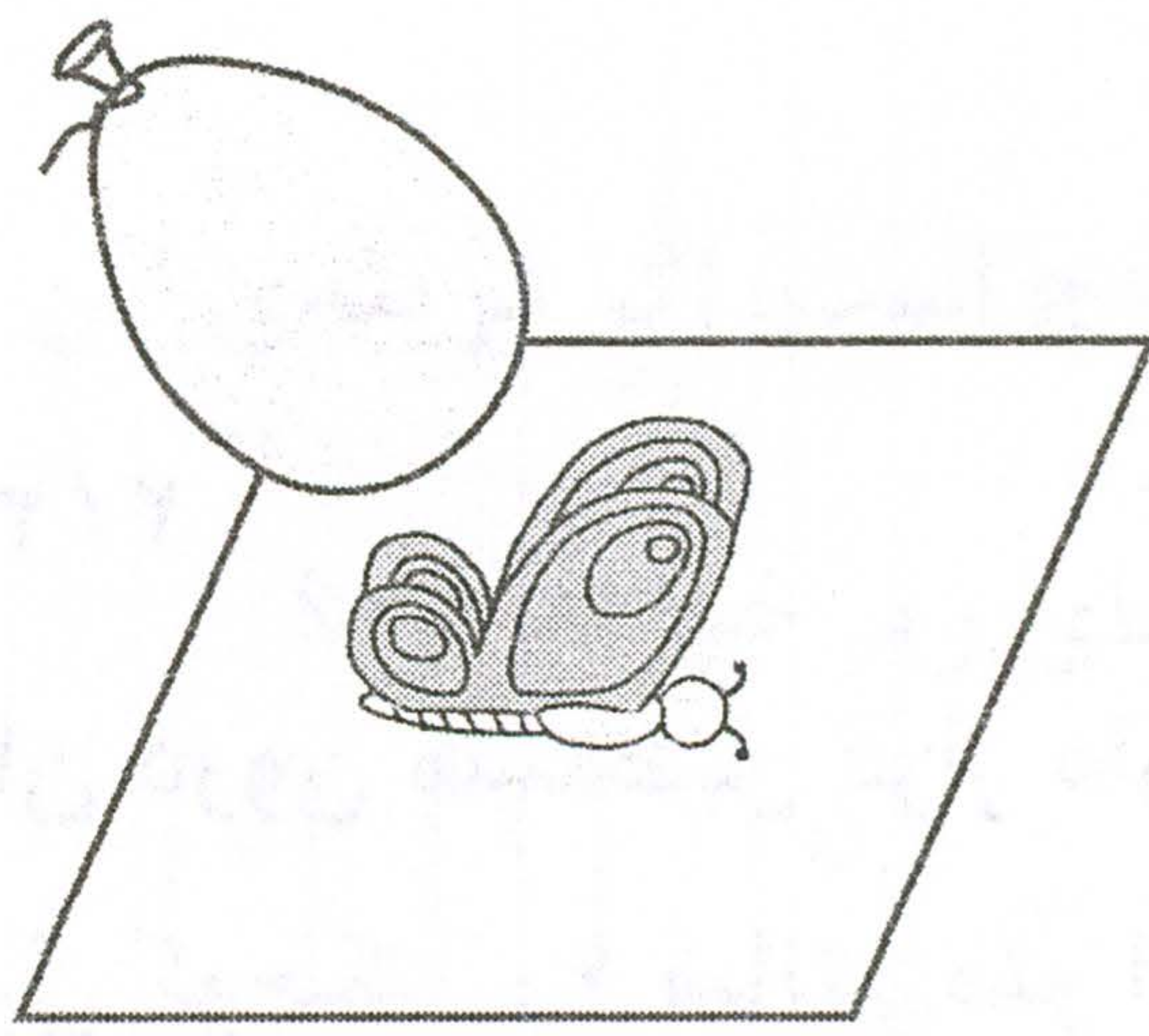
- (۱) سفره‌ماهی، شارژ باتری، باتری خورشیدی، سوختن چوب  
(۲) مارماهی، مصرف باتری، فتوسنتز گیاهان، کرم شب‌تاب  
(۳) شارژ باتری اتومبیل، مصرف باتری، باتری خورشیدی، کرم شب‌تاب  
(۴) مصرف باتری، شارژ باتری موبایل، باتری خورشیدی، فتوسنتز گیاهان



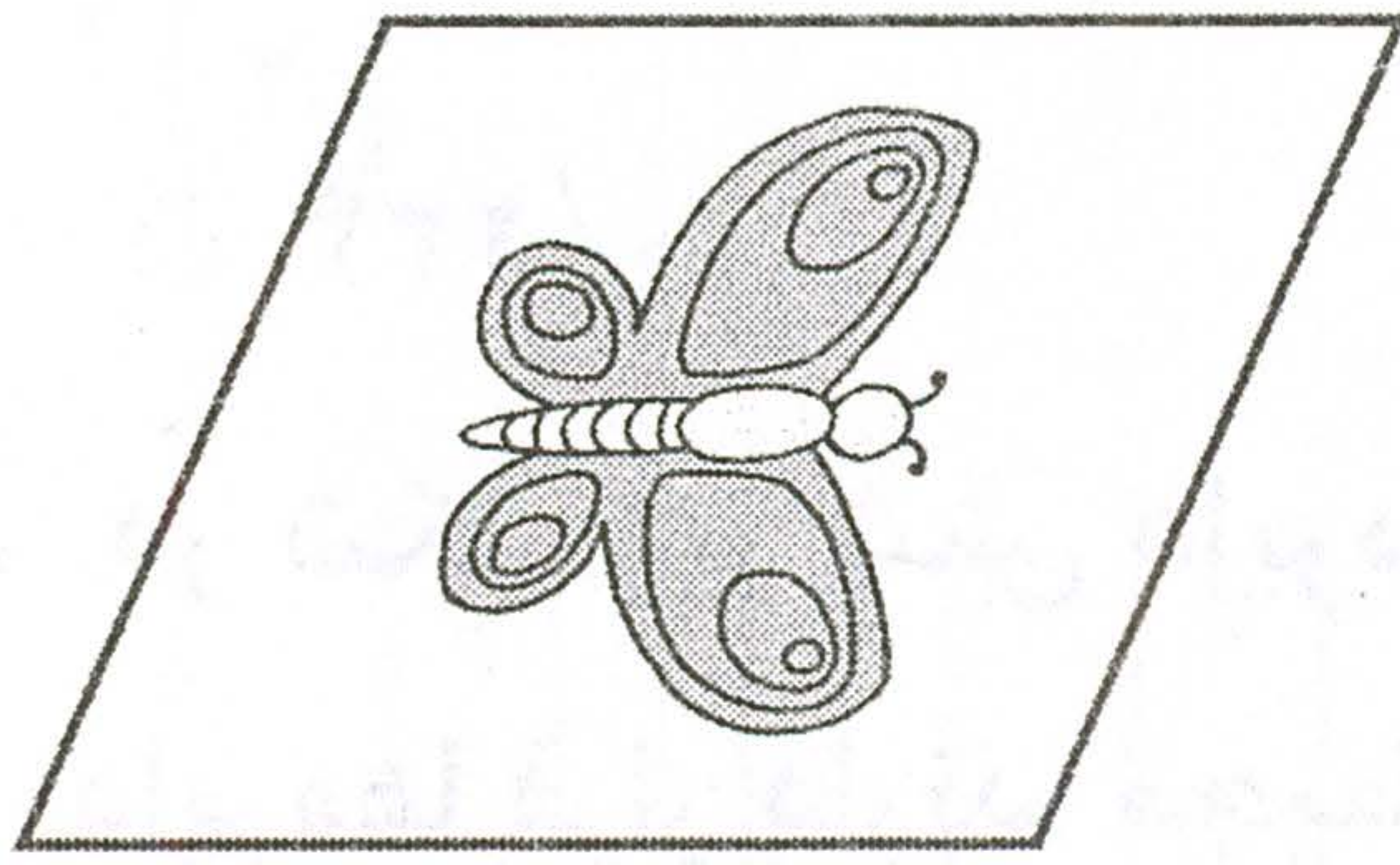
۳۶. در کدام یک از گزینه‌های زیر، نیروی مؤثر، نیروی ایجاد شده توسط مولکول‌های هوا نیست؟

- (۱) نوشیدن آب میوه با نی  
(۲) جاروبرقی  
(۳) تزریق مایع آمپول  
(۴) چرخش توربین‌های بادی منجیل

۳۷. دانش آموزی برای درست کردن کاردستی از کاغذهای رنگی دو بال پروانه‌ای را برش زد و روی کاغذ سفید چسباند و برای حرکت کردن بال‌ها از یک بادکنک پلاستیکی مالش داده شده به موها استفاده کرد. به طوری که با نزدیک کردن بادکنک، بال‌های پروانه بالا می‌آمد و با دور شدن آن، بال‌ها پایین می‌رفتند. در مورد نیرویی که باعث حرکت بال‌های پروانه می‌شود می‌توان گفت .....



شکل (۲)



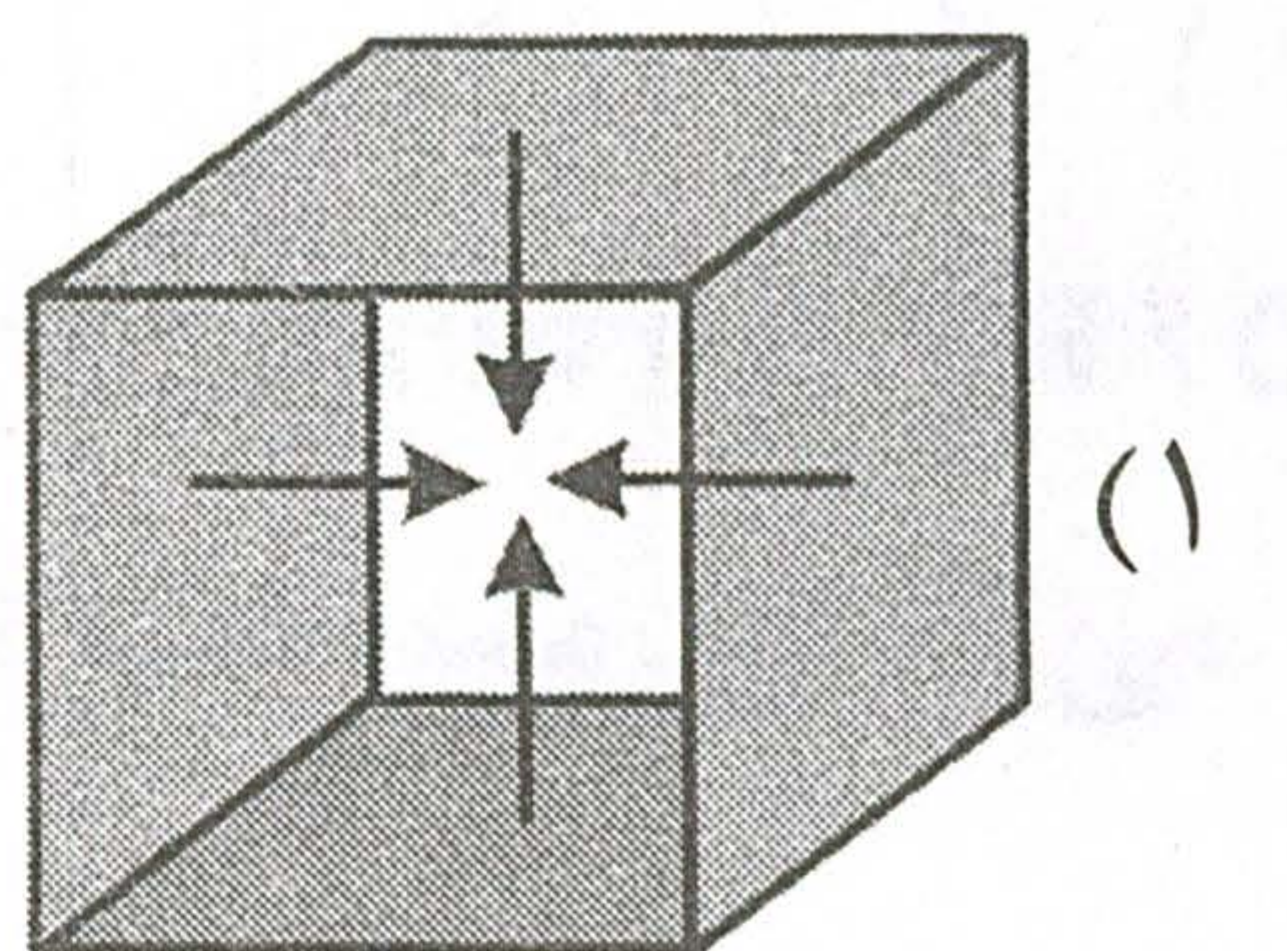
شکل (۱)

- (۱) نیروی غیرتماسی است که همیشه از نوع کششی است و بین بادکنک و کاغذ ایجاد شده است.
- (۲) نیروی تماسی از نوع جاذبه است که به نیروی گرانشی غلبه کرده است.
- (۳) نیروی تماسی است که در این آزمایش به یک نیروی غیرتماسی غلبه کرده است.
- (۴) نیروی غیرتماسی است که می‌تواند در شرایط دیگر، نیروی رانشی نیز باشد.

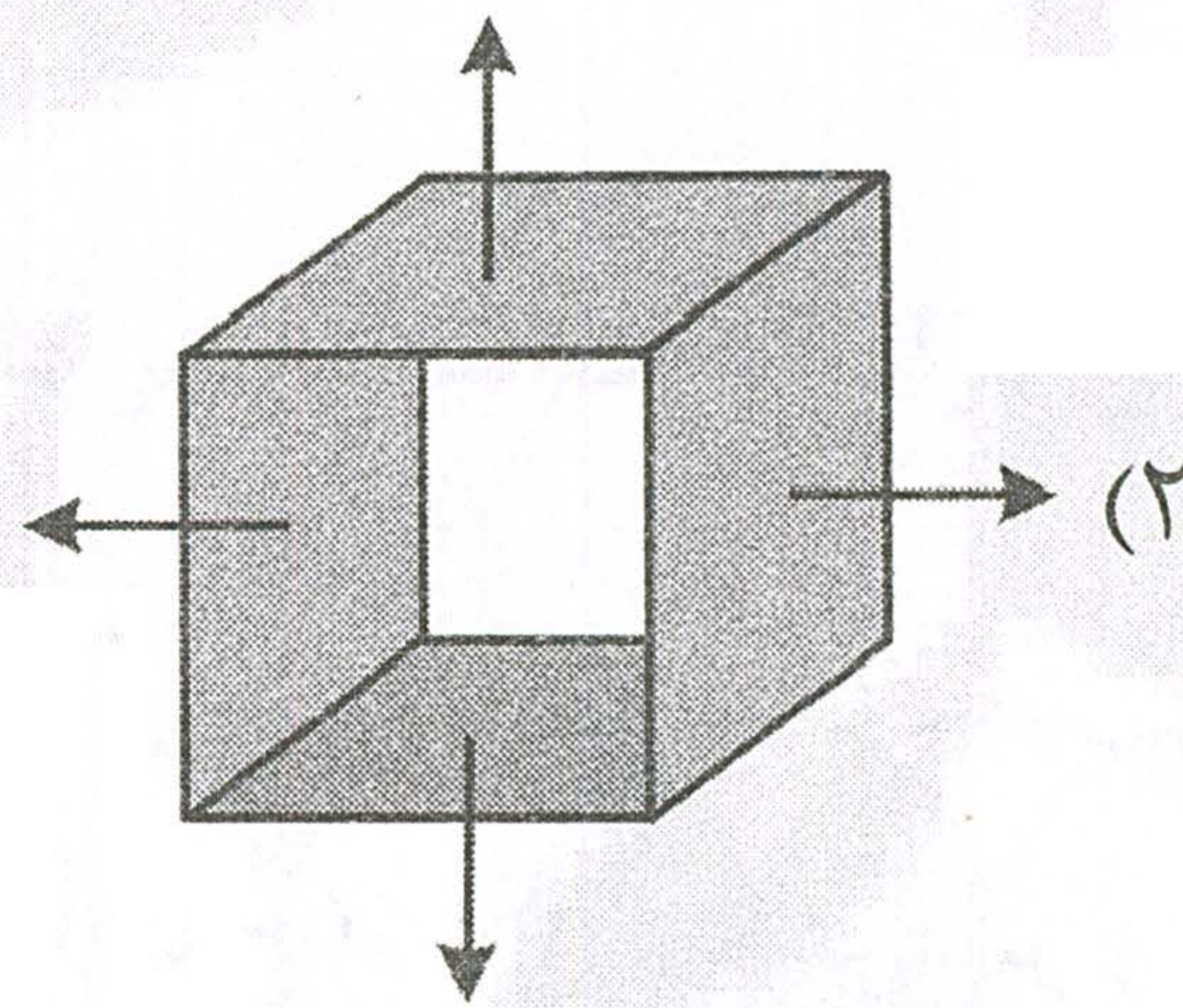
۳۸. کدام یک دارای انرژی جنبشی است؟

- (۱) کتاب بالای کمد (۲) باد (۳) فنر فشرده شده (۴) نفت

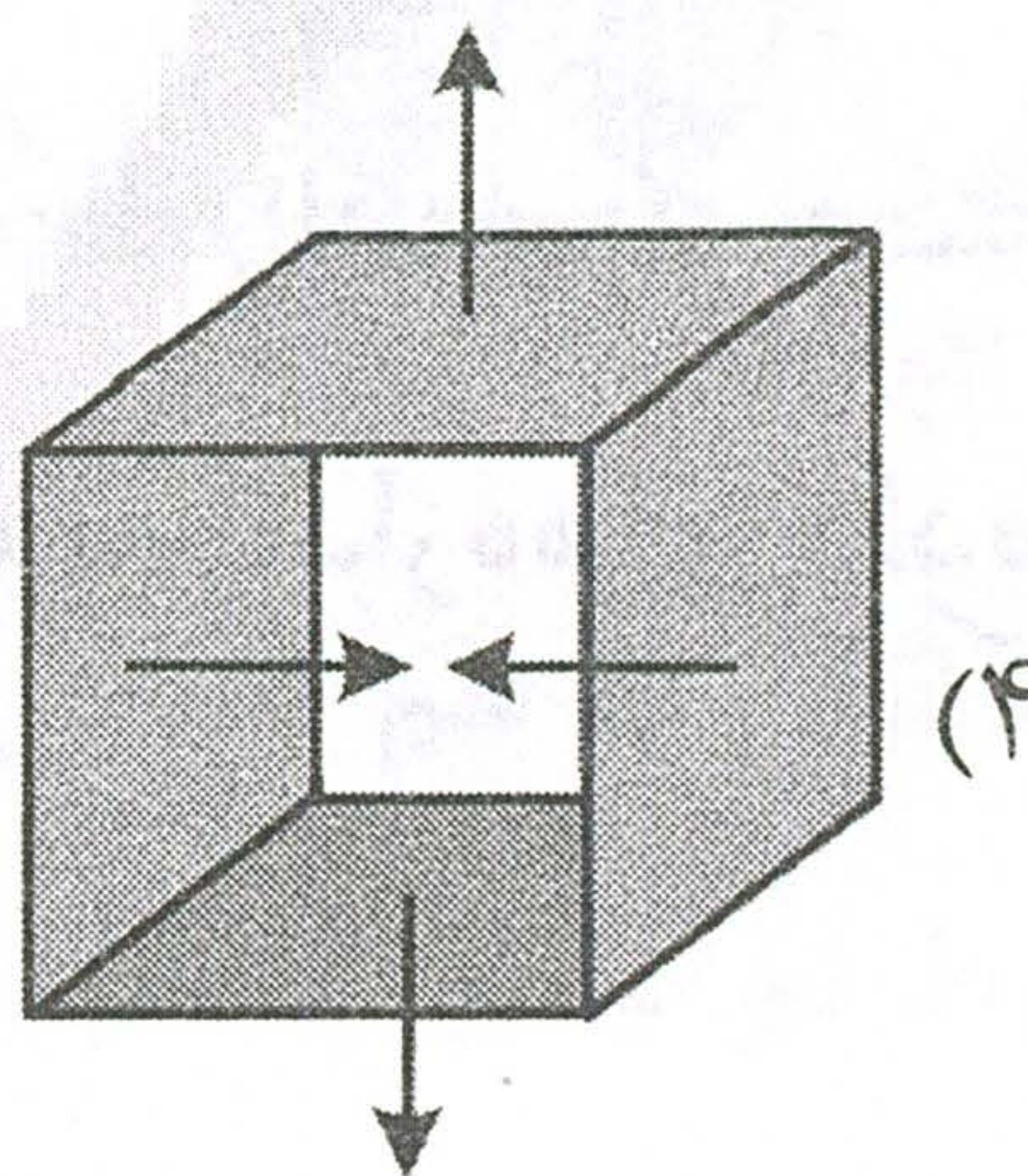
۳۹. با حرکت سریع هوا از قسمت میانی جعبه‌ی کاغذی که دو طرف آن باز است، دیواره‌های جعبه به کدام سمت حرکت می‌کنند؟



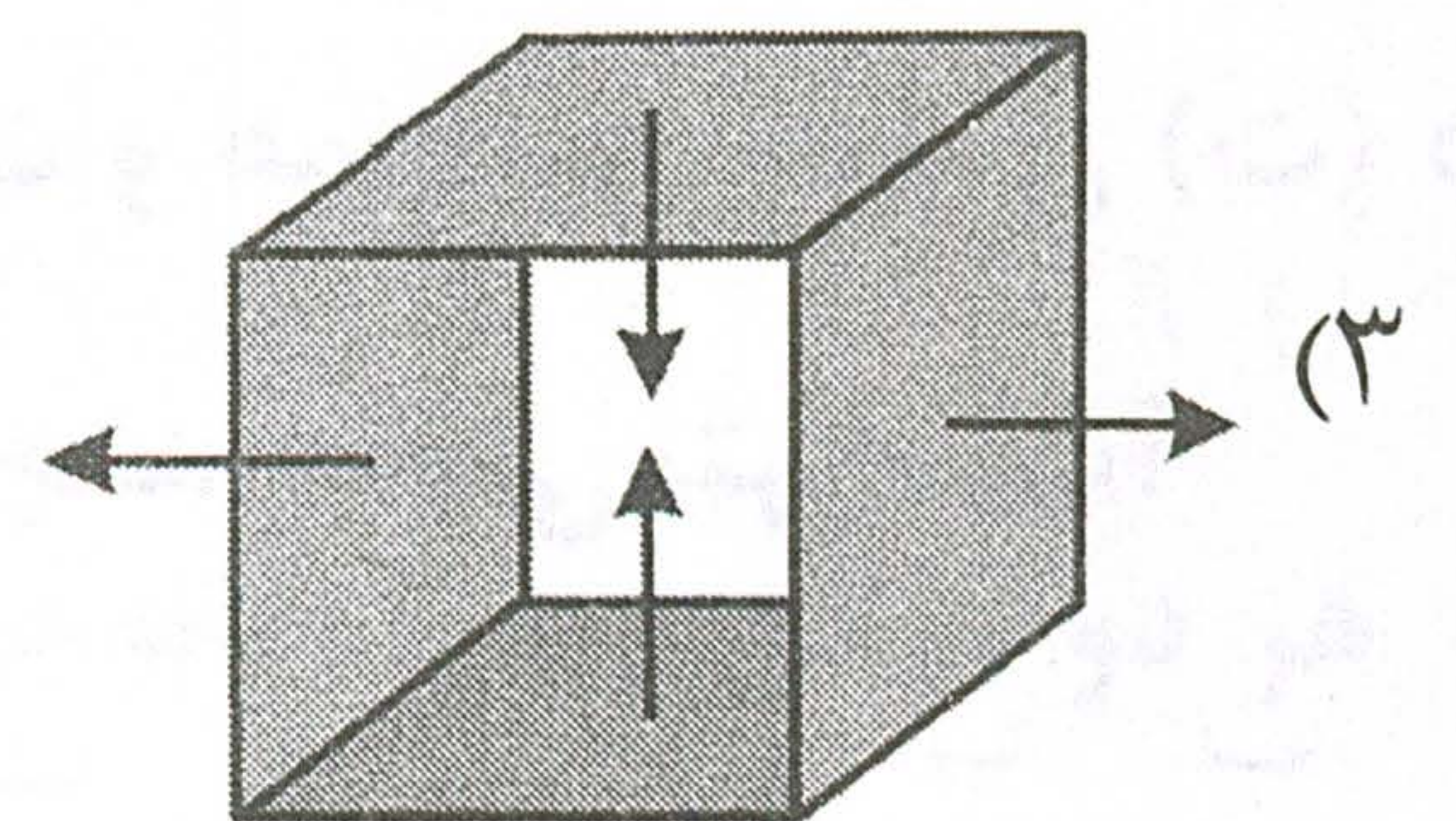
(۱)



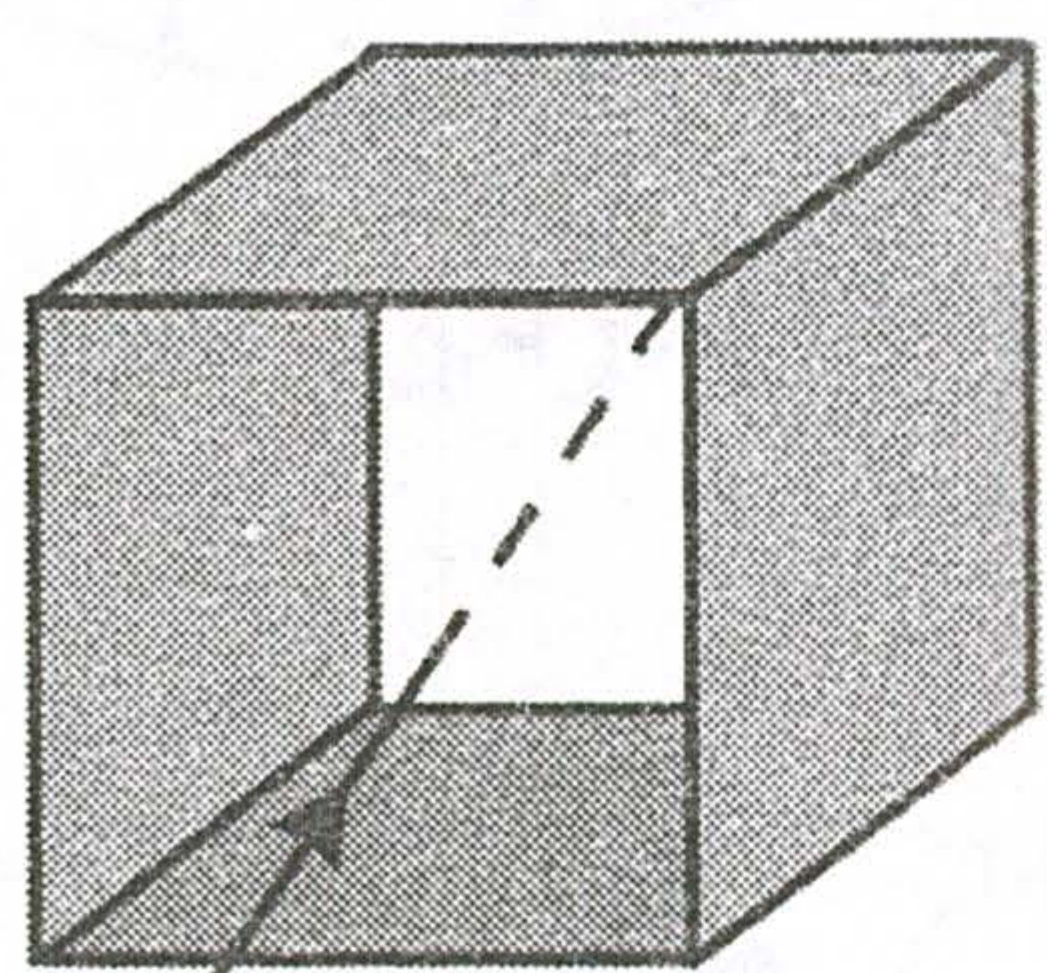
(۲)



(۳)



(۴)



جهت حرکت هوا

۴۰. با توجه به عبارتهای زیر به چند مورد از جسم‌هایی که درباره‌ی آنها (از الف تا ت) صحبت کرده‌ایم، نیرو وارد می‌شود؟

(الف) تابلویی که از دیوار اتاق آویزان است.

(ب) کبریتی که بر روی جعبه‌اش کشیده می‌شود.

(پ) جعبه‌ای که تلاش می‌کنیم تا آن را جابه‌جا کنیم، اما حرکت نمی‌کند.

(ت) سنگی که در حال سقوط از یک کوه است.